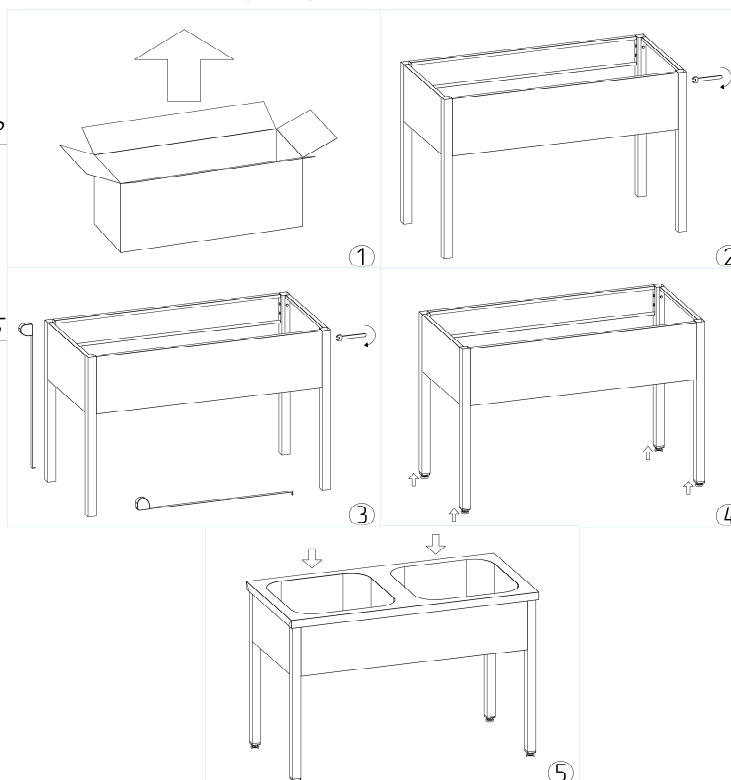
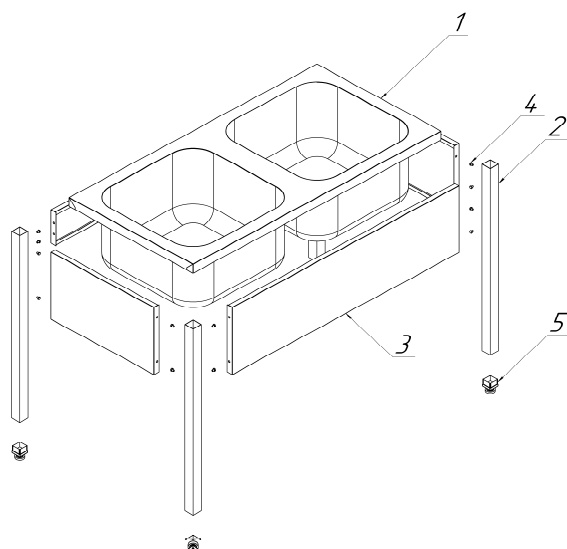


КОМПЛЕКТАЦИЯ

| № п/п | Комплект поставки | Количество, шт. |
|-------|-------------------|-----------------|
| 1 | Емкость сварная | 1 |
| 2 | Стойки | 4 |
| 3 | Фартуки | 4 |
| 4 | Комплект крепежа | 1 |
| 5 | Подпятники | 4 |

ПОРЯДОК СБОРКИ

1. Распаковать детали каркаса, удалить пленку до начала сборки.
2. С помощью болтовых соединений (4) закрепить фартуки (3) на стойках (2).
3. Промерить диагонали и затянуть все болты.
4. Установить подпятники (5)
5. Установить емкость (1), проверить ее горизонтальность и отрегулировать высоту подпятников, после чего зафиксировать их положение с помощью контргайки.



ИНН 2311214023 / КПП 231101001
350072, Краснодарский край, г. Краснодар, Ростовское шоссе, д.14/2, Литер А, офис 201-204
Телефон: (861) 257-13-54

Ванна моечная профессиональная цельнотянутая серии ПВСМ-Ц
признана годной для эксплуатации

Модель _____

Дата изготовления _____

РЕКОМЕНДАЦИИ ПО УХОДУ

Уход за изделием заключается в ежедневной влажной уборке с применением нейтральных моющих средств, не содержащих твердых абразивных частиц и агрессивных химических реагентов, способных разрушить защитную оксидную пленку на поверхности нержавеющей стали. После мытья следует тщательно протирать все поверхности изделия сухой мягкой ветошью.

Рекомендуется периодически обрабатывать изделие специальными средствами по уходу за нержавеющей сталью (очищающие и фосфатирующие полироли), которые позволяют существенно сократить время возобновления защитной оксидной пленки.

Ванны моечные профессиональные цельнотянутые могут эксплуатироваться в закрытых и открытых помещениях в условиях регламентированной температуры и влажности, при этом должно исключаться прямое воздействие на них атмосферных осадков. При установке ванн моечных необходимо произвести регулировку опор, для предотвращения застоя жидкости.

ПРИ ОБРАБОТКЕ ИЗДЕЛИЯ ИЗ НЕРЖАВЕЮЩЕЙ СТАЛИ ХЛОРСОДЕРЖАЩИМИ МОЮЩИМИ СРЕДСТВАМИ, А ТАКЖЕ ХИМИЧЕСКИМИ ПРЕПАРАТАМИ, СОДЕРЖАЩИМИ КИСЛОТЫ И ЩЕЛОЧНЫЕ СОЕДИНЕНИЯ, ПРИВЕДШЕЙ К КОРРОЗИИ МЕТАЛЛА, ПРОИЗВОДИТЕЛЬ НЕ НЕСЕТ ОТВЕТСТВЕННОСТИ ПО ГАРАНТИИ.

ГАРАНТИЙНЫЕ ОБЯЗАТЕЛЬСТВА

Гарантийный срок эксплуатации ванны моечной профессиональной цельнотянутой составляет 6 месяцев со дня продажи.

Гарантийный ремонт производится при предъявлении документов, подтверждающих факт покупки изделия, заверенных сторонами.

Гарантия не распространяется на дефекты, возникшие по вине потребителя в результате нарушения правил перевозки и эксплуатации ванны моечной, указанных в паспорте.

В случае невозможности устранения выявленных дефектов путем гарантийного ремонта предприятие-изготовитель обязуется заменить дефектное изделие на новое.

Реclamации предприятию-изготовителю предъявляются потребителем в порядке и сроки, предусмотренные договором, заверенным сторонами.